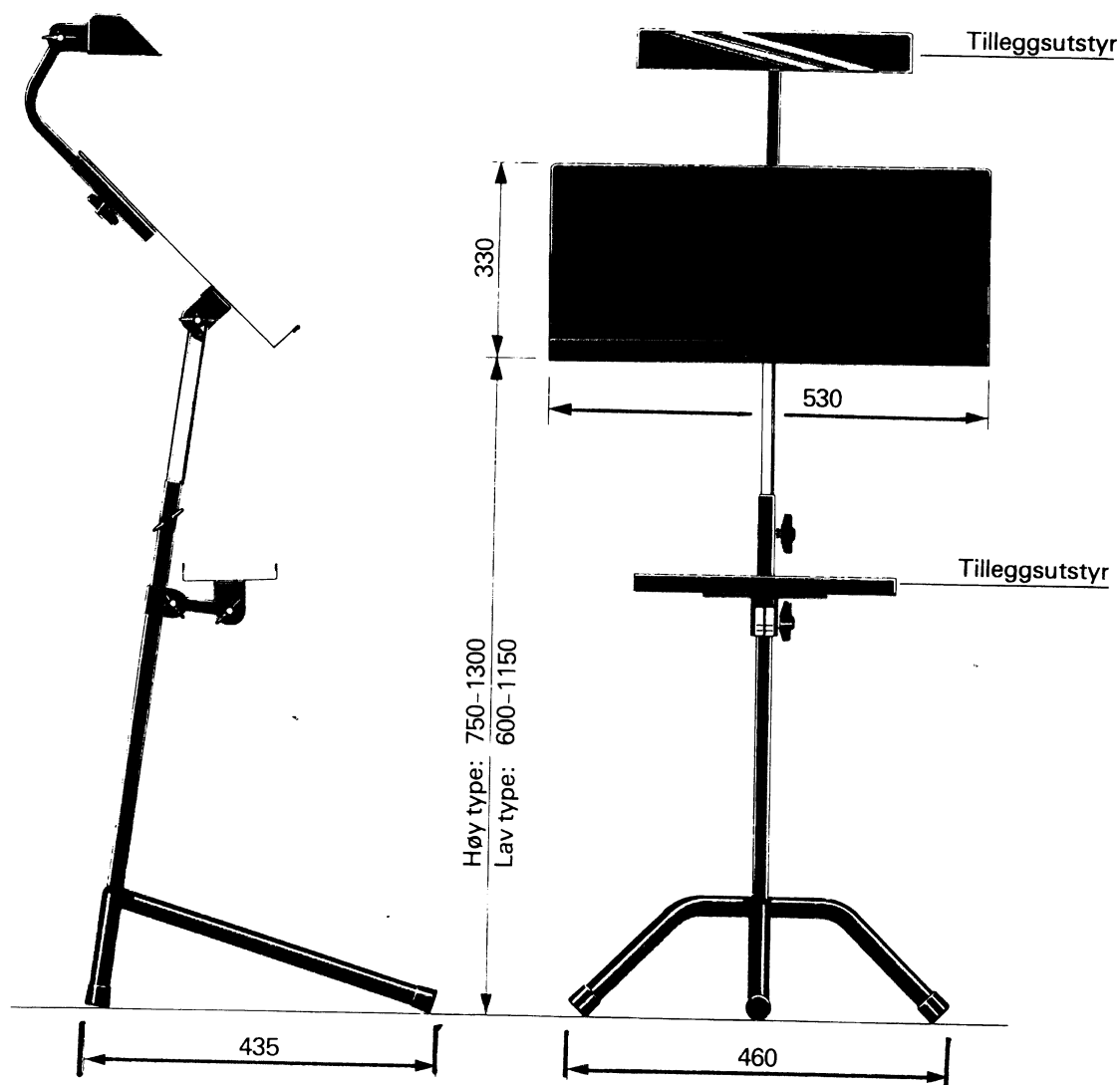


NOTABENE «STUDENT»

Notabene STUDENT kan leveres i 4 varianter — lav/lett, høy/lett, lav/tung og høy/tung. Notebrettet er utført i aluminiumplate med aluminiumshylle. Standardfarge er sort, men hvit kan leveres på bestilling. Som tilleggsutstyr leveres velourfilt for hele platen i fargene rød, blå, grønn og sort, dessuten leveres et filtbelagt avlastningsbrett i 2 størrelser, og spesialtilpasset lampe.



TEKNISKE DATA:

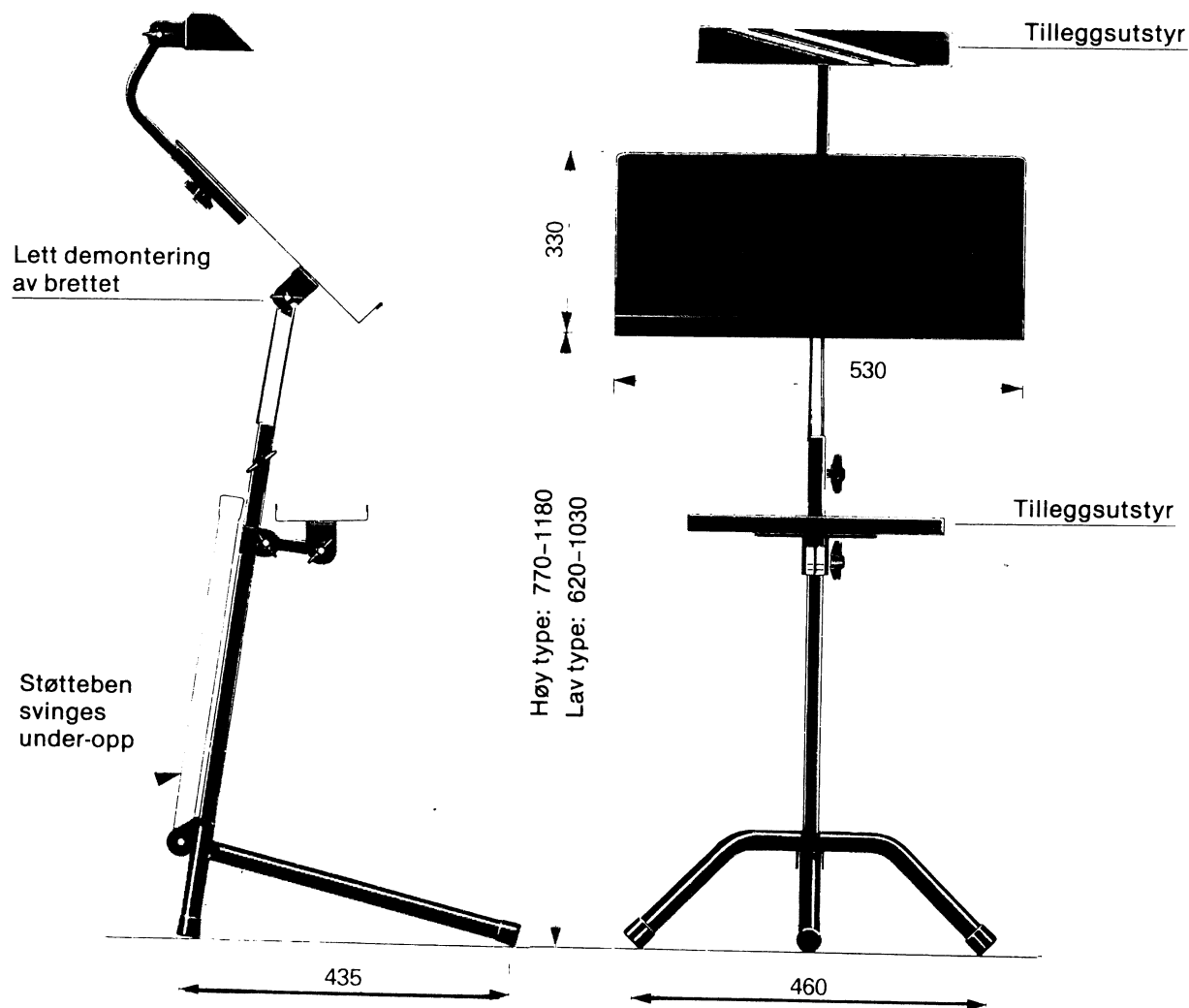
Høy type, høyregulering	: 75 — 130 cm
Lav type, høyregulering	: 60 — 115 cm
Tung type, (tung fot)	: 6,3 kg
Lett type, (lett fot)	: 3,8 kg
Brettformat	: 33 x 53 cm
Tillegg velourfilt, farge	: Rød, blå, grønn og sort
Materiale i brett	: Epoxiert aluminium
Materiale i fot	: Epoxiert stål
Fotbredde	: 46 cm
Farge	: Sort
Hylledybde	: 4,5 cm
Bevegelige deler	: El-forsinket
Plassbehov ved stabling	: 10 stk. = 0,7 m ² 50 stk. = 3,1 m ²
Forpakning	: 10 stk. i kartong (Volum: 0,38 m ³) 1 stk. i postkartong

BESTILLINGSNUMMER:

Type	Art. nr.
Høy — lett	21002
Høy — tung	21179
Lav — lett	21136
Lav — tung	21178

NOTABENE «STUDENT-SWING»

Notabene STUDENT-SWING kan leveres i 4 varianter — lav/lett, høy/lett, lav/tung og høy/tung. Notebrettet er utført i hel aluminiumplate som lett kan demonteres. Standardfarge er sort, men hvit kan leveres på bestilling. Støttebeinet kan svinges under-opp ved lagring eller transport. Som tilleggsutstyr leveres velourfilt for hele platen i fargene rød, blå, grønn og sort, dessuten leveres et filtbelagt avlastningsbrett i 2 størrelser, og spesialtilpasset lampe.



TEKNISKE DATA:

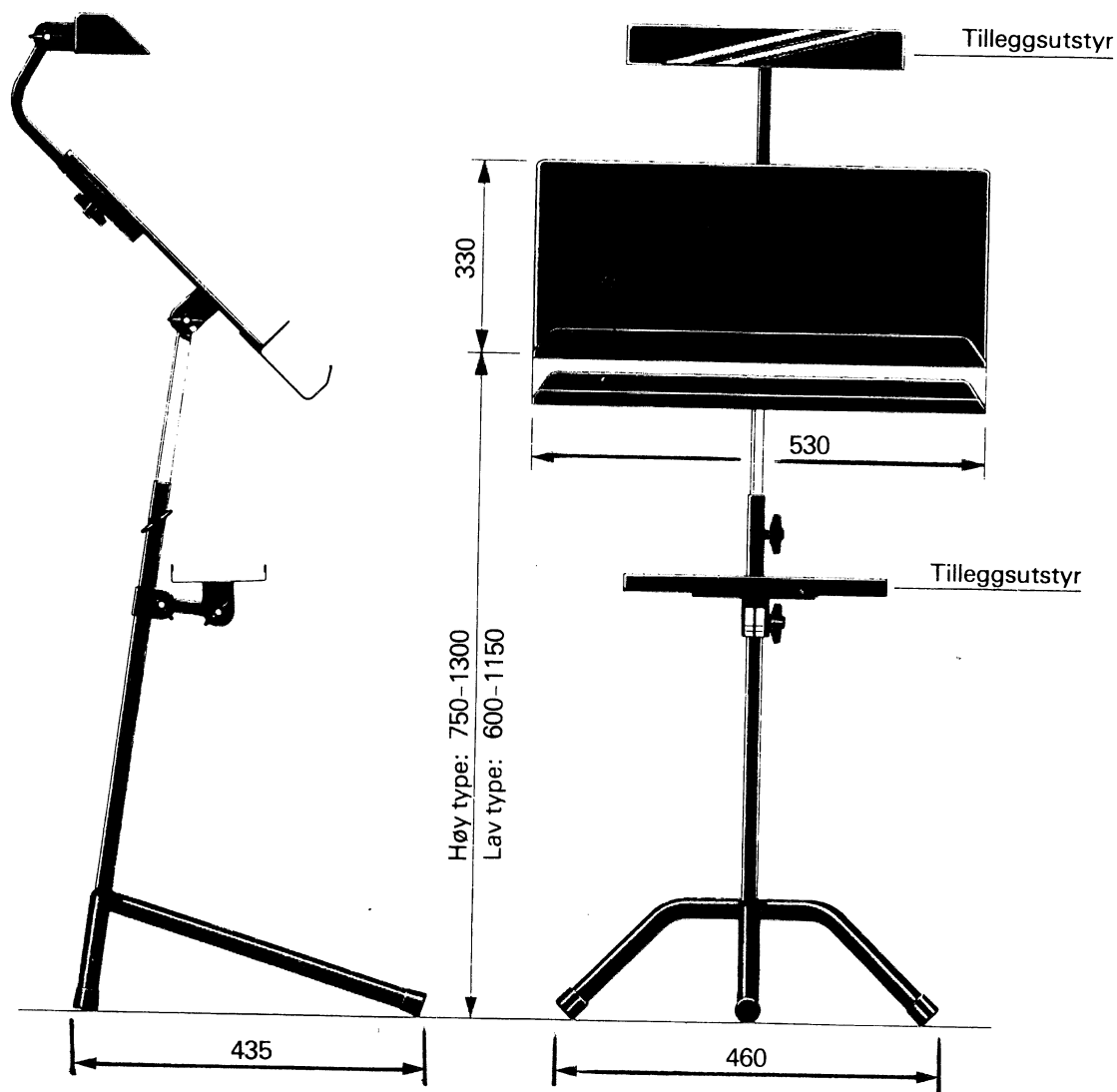
Høy type, høyderregulering	: 77—118 cm
Lav type, høyderregulering	: 62—103 cm
Tung type, (tung fot)	: 6,3 kg
Lett type, (lett fot)	: 3,8 kg
Brettformat	: 33 x 53 cm
Tillegg velourfilt, farge	: Rød, blå, grønn og sort
Materiale i brett	: Epoxiert aluminium
Materiale i fot	: Epoxiert stål
Fotbredde	: 46 cm
Farge	: Sort
Hylledybde	: 4,5 cm
Bevegelige deler	: El-forsinket
Plassbehov ved stabling	: 10 stk. = 0,34/0,8 m ² 50 stk. = 1,7/3,6 m ²
Forpakning	: 15 stk. i kartong (Volum: 0,38 m ³) 1 stk. i postkartong

BESTILLINGSNUMMER:

Type	Art. nr.
Høy - lett	21266
Høy - tung	21267
Lav - lett	21268
Lav - tung	21269

NOTABENE «STUDIO»

Notabene STUDIO kan leveres i 4 hovedvarianter — høy/tung, lav/tung, høy/lett og lav/lett. Notebrettet er utført i kryssfiner med dobbel aluminiumshylle hvor nederste hylle er filtbelagt. Filten kan leveres i 4 farger, rød, blå, grønn og sort. Som tilleggsutstyr leveres filtbelagt avlastningsbrett i 2 størrelser, og spesialtilpasset lampe. Standardfarge er sort, men hvit kan leveres på bestilling.



TEKNISKE DATA:

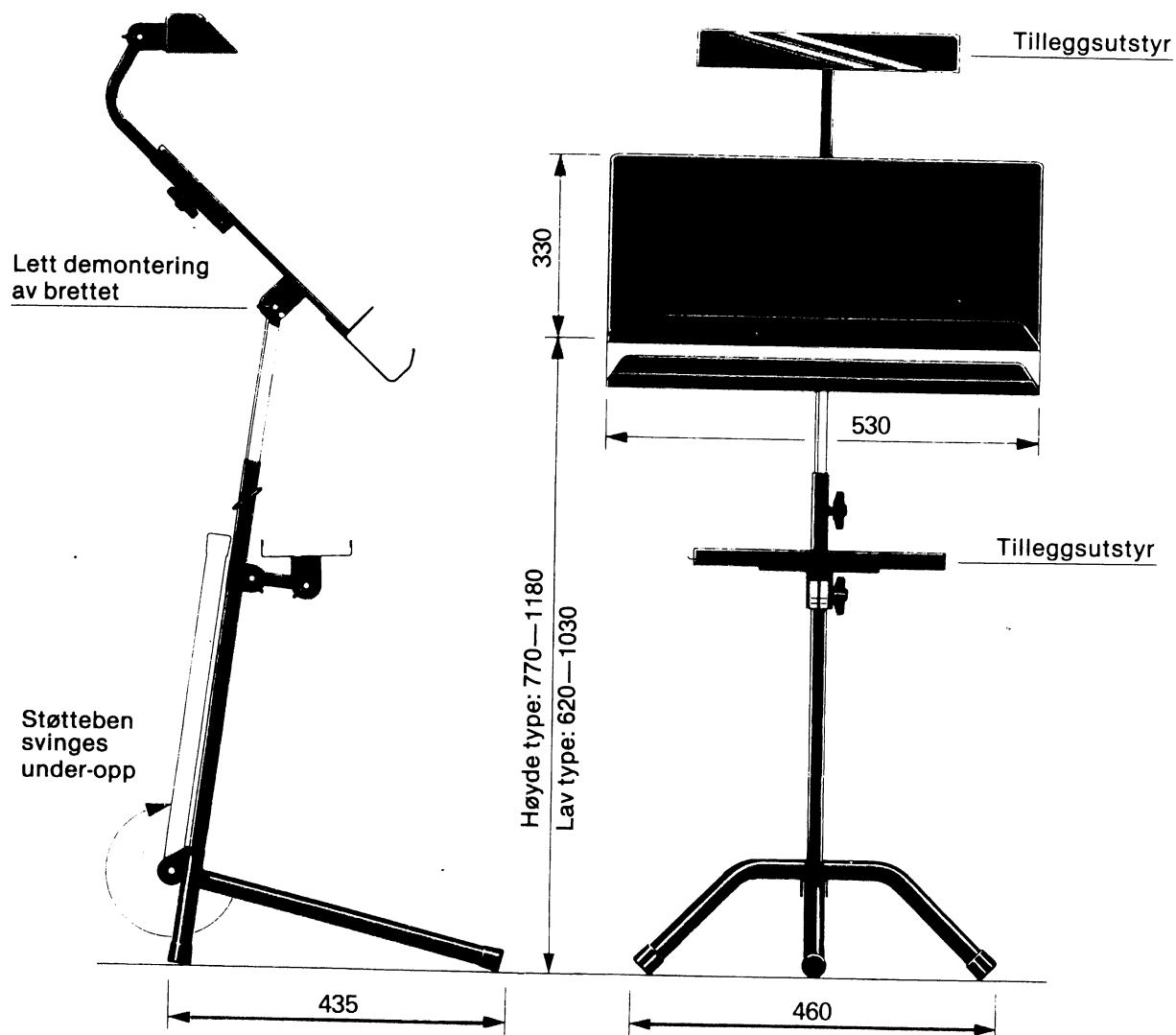
Høy type, høyderegulering	: 75 – 130 cm
Lav type, høyderegulering	: 60 – 115 cm
Lett type, (lett fot)	: 5,3 kg
Tung type, (tung fot)	: 7,8 kg
Brettformat	: 33 x 53 cm
Materiale i dobbelshylle	: Epoxiert aluminium
Materiale i fot	: Epoxiert stål
Fotbredde	: 46 cm
Farge	: Sort
Hylledybde	: 4,5 cm
Farge på filten	: Rød, blå, grønn, sort
Bevegelige deler	: El-forsinket
Plassbehov ved stabling	: 10 stk. = 0,7 m ² 50 stk. = 3,1 m ²
Forpakning	: 10 stk. i kartong (Volum: 0,38 m ³) 1 stk. i postkartong

BESTILLINGSNUMMER:

Type		Art. nr.
Høy – lett	Rød filt	21 021
Høy – tung	Rød filt	21 097
Lav – lett	Rød filt	21 085
Lav – tung	Rød filt	21 071
Høy – lett	Blå filt	21 068
Høy – tung	Blå filt	21 095
Lav – lett	Blå filt	21 066
Lav – tung	Blå filt	21 096
Høy – lett	Grønn filt	21 077
Høy – tung	Grønn filt	21 076
Lav – lett	Grønn filt	21 079
Lav – tung	Grønn filt	21 078
Høy – lett	Sort filt	21 207
Høy – tung	Sort filt	21 208
Lav – lett	Sort filt	21 209
Lav – tung	Sort filt	21 210

NOTABENE «STUDIO-SWING»

Notabene STUDIO-SWING kan leveres i 4 hovedvarianter — høy/tung, lav/tung, høy/lett og lav/lett. Notebrettet er utført i kryssfiner med dobbel aluminiumshylle hvor nederste hylle er filtbelagt. Filten kan leveres i 4 farger, rød, blå, grønn og sort. Notebrettet kan lett demonteres. Støttebenet kan svinges under-opp ved lagring eller transport. Som tilleggsutstyr leveres filtbelagt avlastningsbrett i 2 størrelser, og spesialtilpasset lampe. Standardfarge er sort, men hvit kan leveres på bestilling.



TEKNISKE DATA:

Høy type, høyderregulering	: 77—118 cm
Lav type, høyderregulering	: 62—103 cm
Lett type, (lett fot)	: 4,2 kg
Tung type, (tung fot)	: 6,7 kg
Brettformat	: 33 x 53 cm
Materiale i dobbelshylle	: Epoxiert aluminium
Materiale i fot	: Epoxiert stål
Fotbredde	: 46 cm
Farge	: Sort
Hylledybde	: 4,5 cm
Farge på filten	: Rød, blå, grønn, sort
Bevegelige deler	: El-forsinket
Plassbehov ved stabling	: 10 stk. = 0,7 m ² 50 stk. = 3,1 m ²
Forpakning	: 12 stk. i kartong (Volum: 0,38 m ³) 1 stk. i postkartong

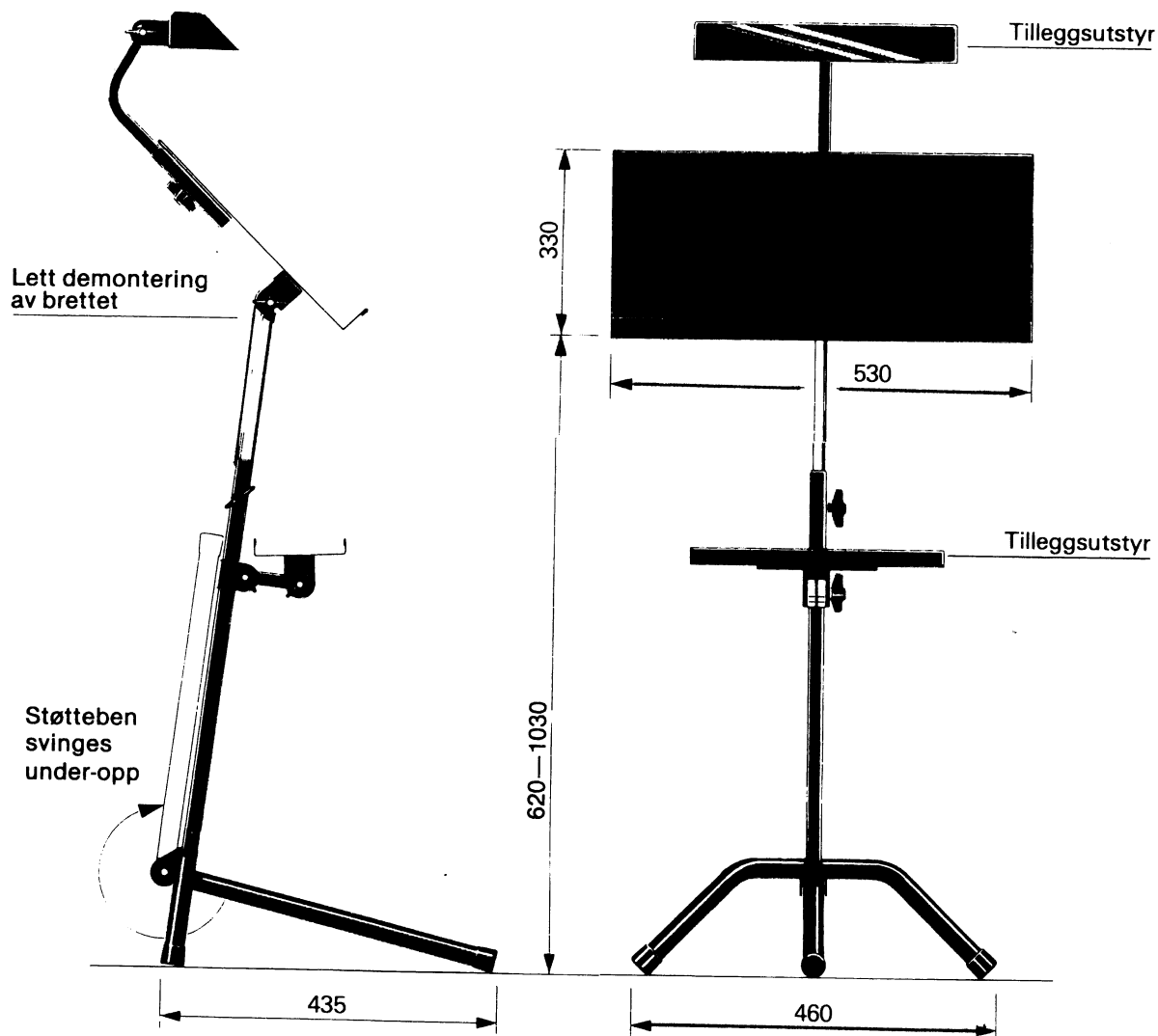
BESTILLINGSNUMMER:

Type		Art. nr.
Høy — lett	Rød filt	21 246
Høy — tung	Rød filt	21 247
Lav — lett	Rød filt	21 248
Lav — tung	Rød filt	21 249
Høy — lett	Blå filt	21 250
Høy — tung	Blå filt	21 251
Lav — lett	Blå filt	21 252
Lav — tung	Blå filt	21 253
Høy — lett	Grønn filt	21 254
Høy — tung	Grønn filt	21 255
Lav — lett	Grønn filt	21 256
Lav — tung	Grønn filt	21 257
Høy — lett	Sort filt	21 258
Høy — tung	Sort filt	21 259
Lav — lett	Sort filt	21 260
Lav — tung	Sort filt	21 261

NOTABENE «TOURNE»

I SPESIALKASSE Å 5 STK.

Notabene TOURNE er et sammenleggbart notestativ beregnet på turnévirsomhet. Støttebenet kan svinges under-opp, og notebrettet kan lett demonteres. Notabene TOURNE leveres i forsterkede spesialkasser å 5 stk. Standard farge er sort, men hvit kan leveres på bestilling. Som tilleggsutstyr leveres velourfilt for hele platen i fargene rød, blå, grønn og sort, dessuten leveres et filtbelagt avlastningsbrett i 2 størrelser, og spesialtilpasset lampe.



TEKNISK DATA:

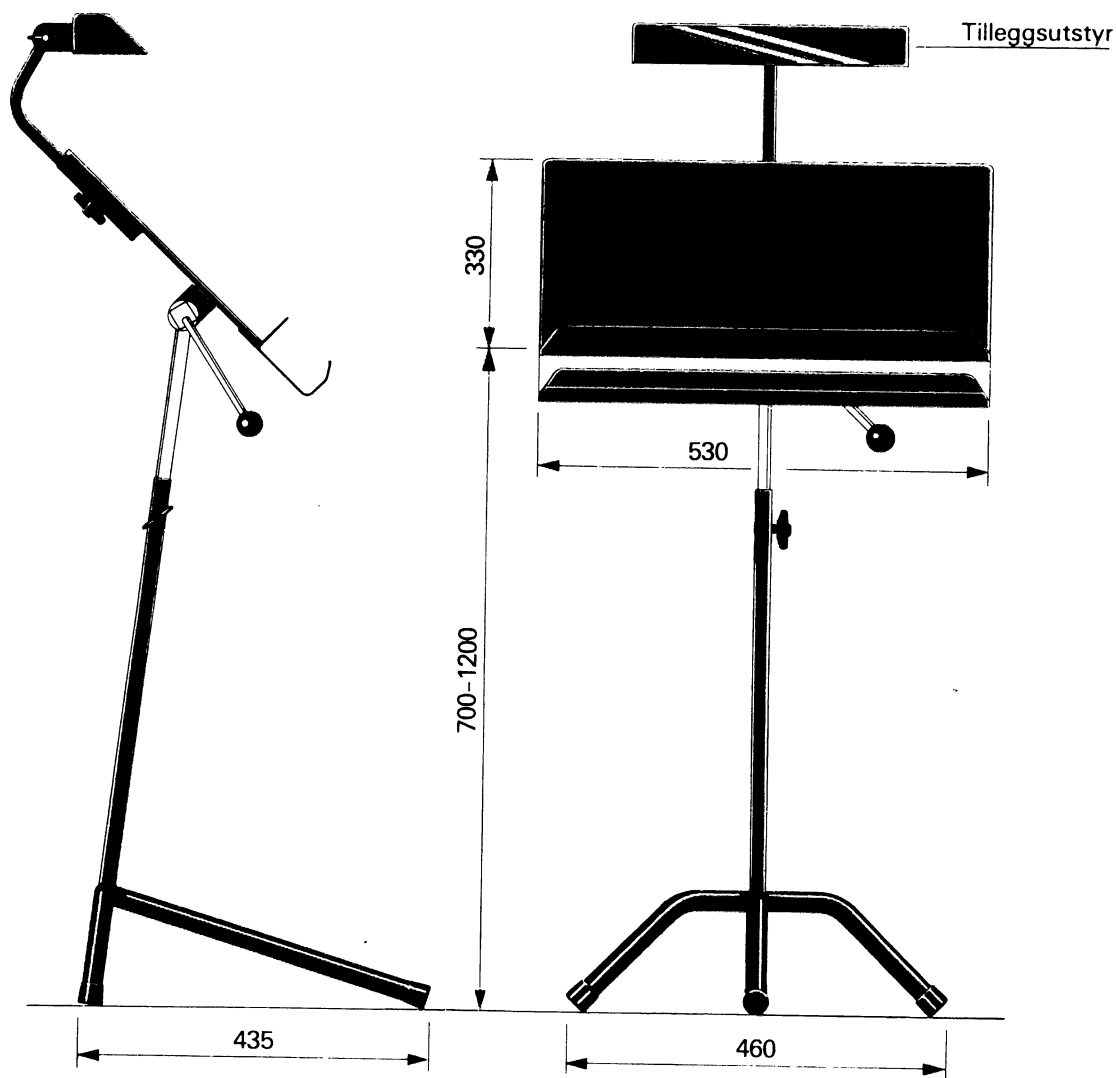
Høyderegulering	: 62 — 103 cm
Vekt	: 3,8 kg
Brettformat	: 33 x 53 cm
Tillegg velourfilt, farge	: Rød, blå, grønn, sort
Materiale i brett	: Epoxiert aluminium
Materiale i fot	: Epoxiert stål
Fotbredde	: 46 cm
Farge	: Sort
Hylledybde	: 4,5 cm
Forpakning	: 5 stk. i spesialkasse (74 x 53 x 49 cm) (Volum: 0,2 m ³)

BESTILLINGSNUMMER:

Type	Art. nr.
5 stk. i spesialkasse	21 216

NOTABENE «DIRIGENT»

Notabene DIRIGENT er en dirigentpult for normale partiturer. Notebrettet er utført i kryssfiner med dobbel aluminiumshylle hvor nederste hylle er filtbelagt. Filten kan leveres i 4 farger, rød, blå, grønn og sort. Notebrettet låses med solid eksenterlås. Som tilleggsutstyr leveres spesialtilpasset lampe. Standard farge er sort, men hvit kan leveres på bestilling.



TEKNISKE DATA:

Høyderegulering	: 70—120 cm
Vekt	: 8 kg
Brettformat	: 33 x 53 cm
Tyngdepunkt	: Lavt — kompakt fot
Materiale i dobbelshylle	: Epoxiert aluminium
Materiale i fot	: Epoxiert stål
Fotbredde	: 46 cm
Farge	: Sort
Hylledybde	: 4,5 cm
Hyllebunn	: Filtbelagt
Farge på filten	: Rød, blå, grønn, sort
Bevegelige deler	: El-forsinket
Låsing av brett	: Eksenterlås
Stablebart	: Ja
Forpakning	: 1 stk. i postkartong

BESTILLINGSNUMMER:

Type	Art. nr.
Rød filt	21 144
Blå filt	21 145
Grønn filt	21 146
Sort filt	21 212